

ARTEMIS 3

Trimless / Sans Collettere

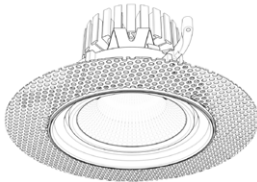
 **senso**
by luminii

Overview / Vue d'ensemble

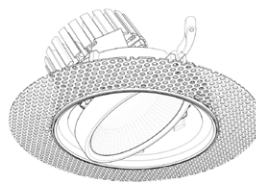


This install guide is applicable to these Artemis 3 fixtures:
Ce guide d'installation s'applique à ces luminaires Artemis 3 sans collettere:

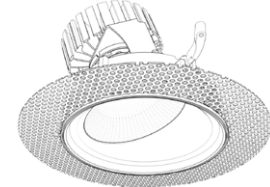
Fixed
Fixé



Adjustable
Ajustable



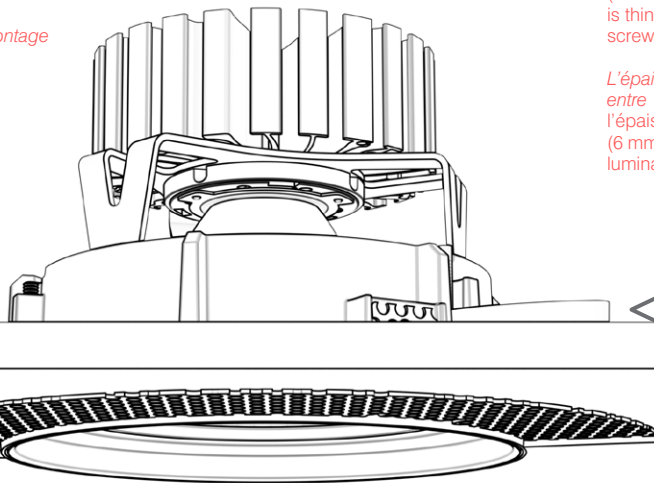
Wall Washer
Lèche-Mur



Mounting Surface
Surface de montage

Please make sure the mounting surface is strong enough to hold at least 1lb (0.45kg).

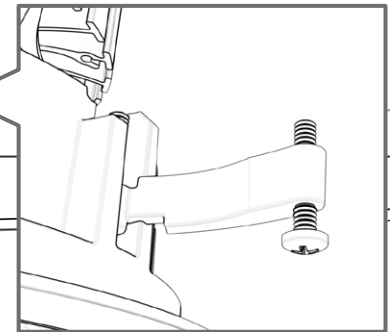
Veuillez vous assurer que la surface de montage peut supporter au moins 1lb (0.45kg).



Ceiling
Plafond

Ceiling thickness must be between 1/4" & 1" (6mm & 25mm). If the thickness of the ceiling is thinner than 1/4" (6mm), use an M6-32 screw to set fixture in place.

L'épaisseur du plafond doit être comprise entre 1/4 po & 1 po (6mm & 25mm). Si l'épaisseur du plafond est inférieure à 1/4 po (6 mm), Utilisez une vis M6-32 pour mettre le luminaire en place.



Read and follow these instructions before installing or maintaining this product

- This product is suitable for **DRY INDOOR LOCATIONS ONLY**
- Make sure this product is **NOT** on the same circuit as inductive loads, (e.g. fluorescent bulbs, discharge bulbs, ventilation fans, etc...)
- Allow air to flow freely around the fixture
- Do not switch on line voltage until all wiring is complete
- Incorrect wiring will result in irreparable damage to LED and power supply
- This product should only be installed by a licensed electrician

Veuillez lire et suivre ces instructions avant l'installation ou l'entretien de ce produit

- Ce produit convient pour une installation **DANS UN ENDROIT SEC SEULEMENT**
- Assurer vous que des charges inductives ne se retrouvent pas sur le même circuit que ce produit, (i.e. fluorescent, ampoules à décharge, ventilateurs, etc...)
- Permettre à l'air de circuler librement autour du luminaire
- Compléter les branchements avant de mettre sous tension
- Un branchement incorrect créerait des dommages irréparables à l'alimentation et au DEL
- Ce produit devrait être uniquement installé par un électricien qualifié



Warranty

- This product must be installed in accordance with all applicable installation codes and ordinance
- Limited five (5) years warranty
- Warranty is void in the eventuality of unauthorized modifications and/or improper use

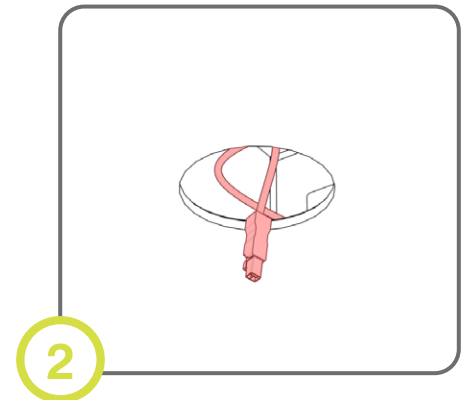
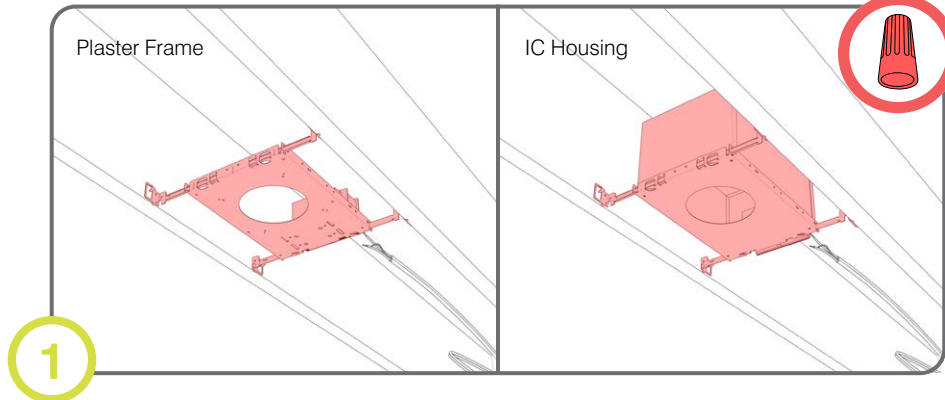
Garantie

- Ce produit doit être installé conformément au code d'installation et autres normes applicables
- Garantie limitée de cinq (5) ans
- La garantie est non valide advenant une modification non autorisée ou un usage non approprié

ARTEMIS 3

Choose Installation Type / Choisissez votre type d'installation

Housing Installation / Installation d'encastrement

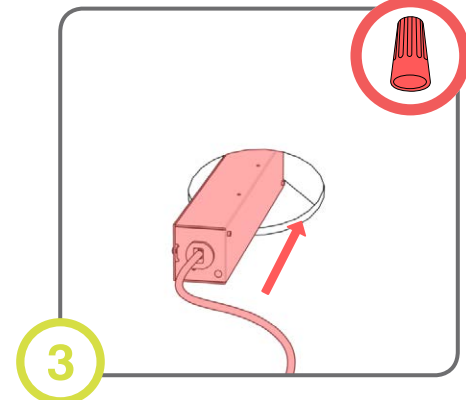
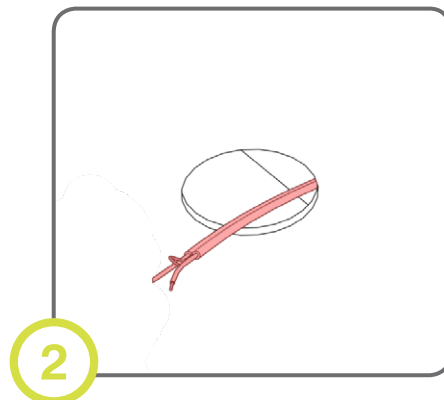
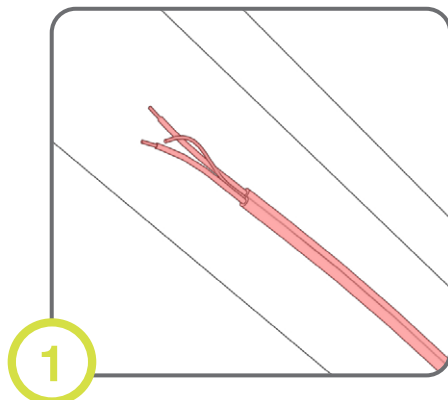


Install appropriate housing between ceiling joists. Connect the driver to the line voltage and ground to enclosure.
Installez le boîtier entre les solives de plafond, selon votre projet. Reliez l'alimentation du DEL au secteur et le fil de mise à la terre au boîtier.

Finish ceiling installation. Make sure hole is cut to appropriate size and location.
Terminez l'installation du plafond et couper le trou à la taille appropriée.

or

Retrofit & Non Fixed Driver Installation / Installation d'alimentation non fixé



Ensure wire reaches fixture location.
Assurez-vous que le fil atteint l'emplacement du luminaire.

Finish ceiling installation. Make sure hole is cut to appropriate size and location.
Terminez l'installation du plafond et couper le trou à la taille appropriée.

Connect the driver to the line voltage and ground to enclosure. Push driver into ceiling.
Reliez l'alimentation du DEL au secteur et le fil de mise à la terre au boîtier. Poussez le conducteur dans le plafond.



Read and follow these instructions before installing or maintaining this product

- This product is suitable for **DRY INDOOR LOCATIONS ONLY**
- Make sure this product is **NOT** on the same circuit as inductive loads, (e.g. fluorescent bulbs, discharge bulbs, ventilation fans, etc...)
- Allow air to flow freely around the fixture
- Do not switch on line voltage until all wiring is complete
- Incorrect wiring will result in irreparable damage to LED and power supply
- This product should only be installed by a licensed electrician

Veuillez lire et suivre ces instructions avant l'installation ou l'entretien de ce produit

- Ce produit convient pour une installation **DANS UN ENDROIT SEC SEULEMENT**
- Assurez-vous que des charges inductives ne se retrouvent pas sur le même circuit que ce produit, (i.e. fluorescent, ampoules à décharge, ventilateurs, etc...)
- Permettre à l'air de circuler librement autour du luminaire
- Compléter les branchements avant de mettre sous tension
- Un branchement incorrect créerait des dommages irréparables à l'alimentation et au DEL
- Ce produit devrait être uniquement installé par un électricien qualifié



Warranty

- This product must be installed in accordance with all applicable installation codes and ordinance
- Limited five (5) years warranty
- Warranty is void in the eventuality of unauthorized modifications and/or improper use

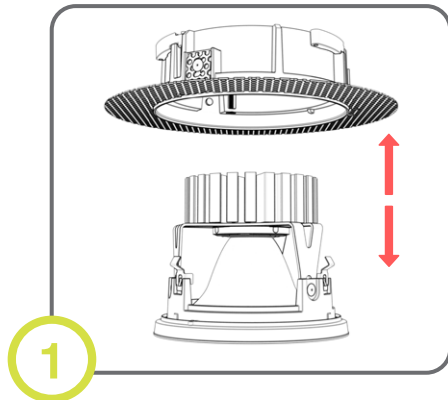
Garantie

- Ce produit doit être installé conformément au code d'installation et autres normes applicables
- Garantie limitée de cinq (5) ans
- La garantie est non valide advenant une modification non autorisée ou un usage non approprié

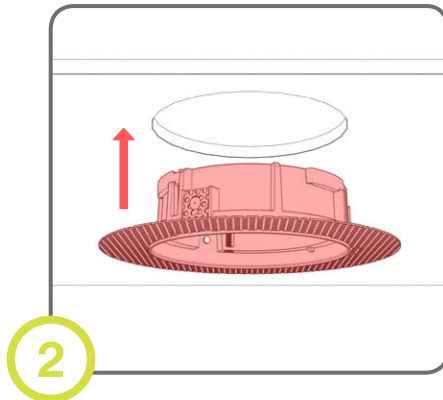
ARTEMIS 3

 **senso**
by luminii

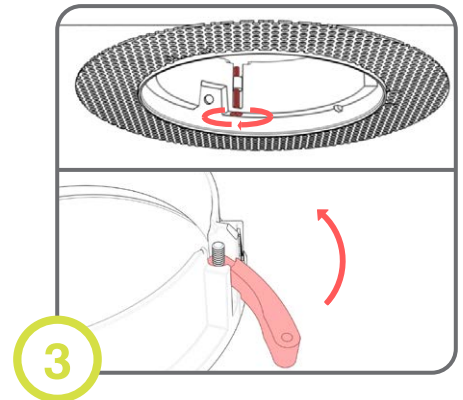
Installation / Installation



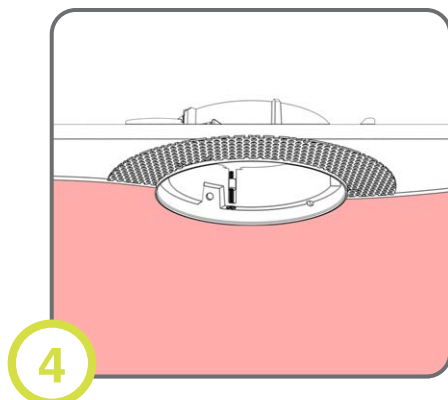
1
Separate trim from fixture.
Séparez le luminaire de le receptacle.



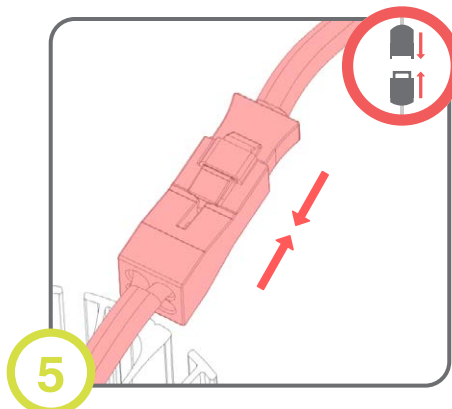
2
Insert trim into ceiling.
Insérez la collerette dans le plafond.



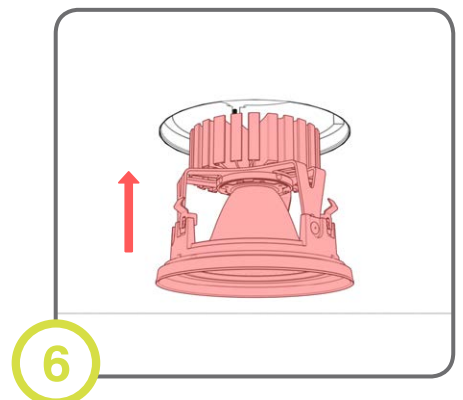
3
Turn screws to secure fixture to ceiling.
Tournez les vis pour fixer le luminaire au plafond.



4
Mud over area between fixture and ceiling.
Wipe any excess inside trim.
Plastrez la surface apparente du luminaire, en prenant soin de garder la surface intérieure propre et intacte.



5
Ensure power is off. Lower quick connect wire from ceiling and connect to fixture until you hear a click.
Assurez-vous que l'alimentation est coupée. Descendez le fil du plafond et connectez-le avec le luminaire jusqu'à ce qu'un clic soit entendu.



6
Push fixture into trim until springs engage and fixture is flush with ceiling.
Poussez le luminaire dans la collerette jusqu'à ce que les ressorts s'enclenchent. Le luminaire doit être aligné avec le plafond.



Read and follow these instructions before installing or maintaining this product

- This product is suitable for **DRY INDOOR LOCATIONS ONLY**
- Make sure this product is **NOT** on the same circuit as inductive loads, (e.g. fluorescent bulbs, discharge bulbs, ventilation fans, etc...)
- Allow air to flow freely around the fixture
- Do not switch on line voltage until all wiring is complete
- Incorrect wiring will result in irreparable damage to LED and power supply
- This product should only be installed by a licensed electrician

Veuillez lire et suivre ces instructions avant l'installation ou l'entretien de ce produit

- Ce produit convient pour une installation **DANS UN ENDROIT SEC SEULEMENT**
- Assurez-vous que des charges inductives ne se retrouvent pas sur le même circuit que ce produit, (i.e. fluorescent, ampoules à décharge, ventilateurs, etc...)
- Permettre à l'air de circuler librement autour du luminaire
- Compléter les branchements avant de mettre sous tension
- Un branchement incorrect créerait des dommages irréparables à l'alimentation et au DEL
- Ce produit devrait être uniquement installé par un électricien qualifié



Warranty

- This product must be installed in accordance with all applicable installation codes and ordinance
- Limited five (5) years warranty
- Warranty is void in the eventuality of unauthorized modifications and/or improper use

Garantie

- Ce produit doit être installé conformément au code d'installation et autres normes applicables
- Garantie limitée de cinq (5) ans
- La garantie est non valide advenant une modification non autorisée ou un usage non approprié

ARTEMIS 3

Template / Modèle



Do not scale this when printing this template.
Ne l'augmentez pas lorsque vous imprimez ce modèle.

